



DULEVO
FAYAT GROUP



D6

spazzatrice stradale

ENVIRONNEMENT

Faible impact environnemental

La haute technologie de
Dulevo D6 permet une
machine respectueuse de
l'environnement.



Le minimum de rejets

Emissions sonores réduites

Inférieure à 100 db grâce au Load Sensing.

Faible consommation de carburant

Transmission électronique et haute vitesse de balayage.

Emissions moteur maîtrisées

Moteur Euro 6C. Le moteur est conformes aux plus récentes normes européennes en matière d'émissions.



Emissions contenues des poussières

Système de filtrage certifié EN15429. Un filtre Gore peut aussi être installé pour augmenter la performance.

Consommation d'eau réduite

Le système mécanique aspirant Dulevo permet à la machine de travailler en réduisant de manière drastique la consommation d'eau.





DULEVO

PRODUCTIVITE

Effacité et Economies

Les meilleures performances sont garanties quel que soit le contexte; les consommations sont encore réduites.

L'efficacité partout



Économies d'eau

L'utilisation d'eau est limitée à l'élimination des poussières sur les balais externes.

Aucune limite de balayage

Tous les déchets et matériaux légers, lourds ou volumineux sont remassés.

12 mois sur 12

Le balayage sans eau permet de travailler l'hiver et par température négative.

Haute efficacité de filtrage

Les filtre à poussières spéciaux sont efficaces dans les conditions.





DULEVO CONNECT

Utilisation facile et intuitive

Le temps d'apprentissage est
réduit. Des modes d'utilisations
personnalisés sont disponibles.

Des fonctions intelligentes



Ecran tactile

Fonctions simplifiées et Easy Start.

Dulevo Telematic (Tierra)

Possibilité d'accéder au diagnostic et aux informations sur le véhicule à distance.

Prédisposition connexion 4.0 pour ville intelligente

Système d'interface bidirectionnelle.

Diagnostic à bord

Accès direct aux diagnostics des fonction du moteur.

Réseau de contrôle (Bus CAN)

Système de communication In/Out des fonctions de balayage et moteur sur protocole Bus CAN.



QUALITE DE VIE A BORD

Conçue pour le confort de l'utilisateur

Une balayeuse confortable et ergonomique, agréable à utiliser même après plusieurs heures de travail.

 **DULEVO**
FAYAT GROUP



QUALITÉ DE VIE À BORD

Ergonomie, simplicité et confort

Confort en cabine

Retrait du tunnel central et possibilité d'avoir jusqu'à 3 sièges en cabine.

Plus de silence

Moins à 70 db grâce à une insonorisation améliorée.

Désinfection et assainissement cabine

La cabine peut être équipée de système de désinfection par oxydation photocatalytique.



Ergonomie des commandes

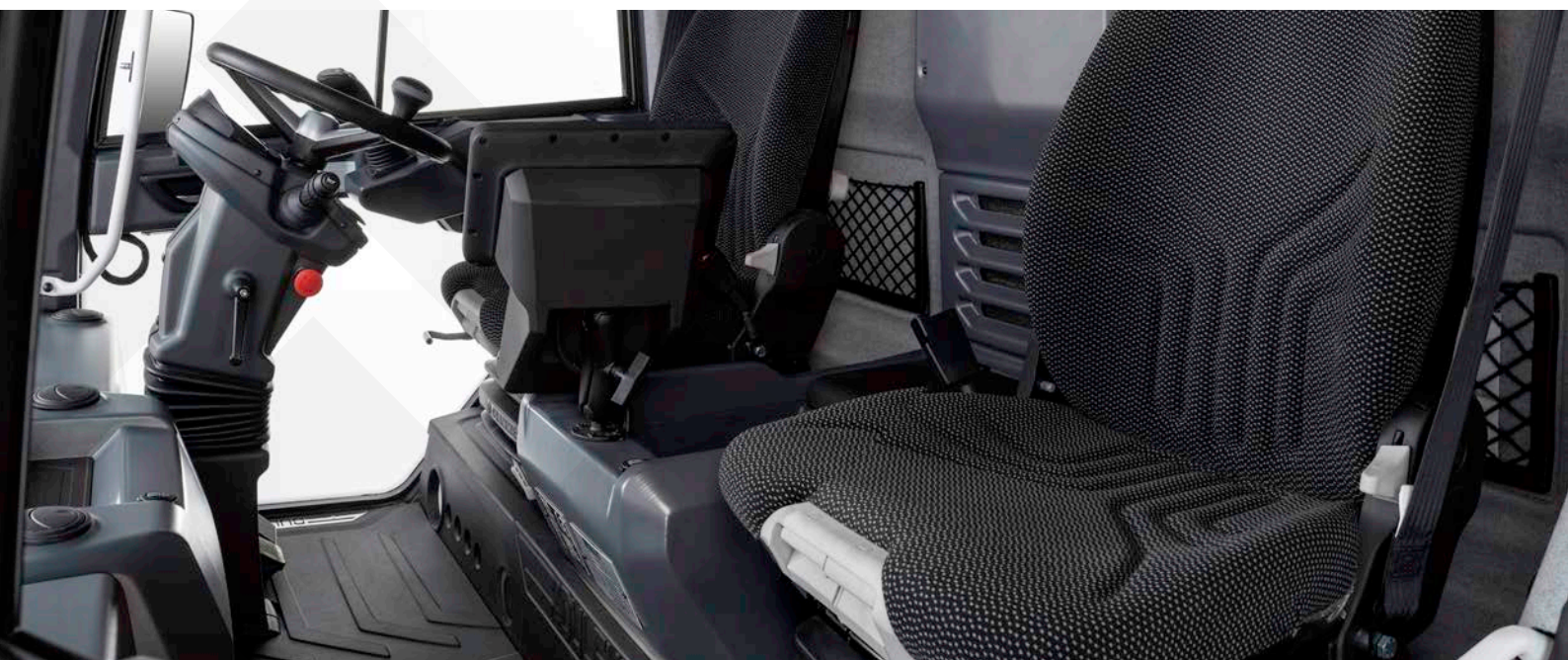
- Disposition des commandes et visualisation des fonctions ergonomiques et réglables selon les besoins de l'opérateur.
- Écran interactif 10" pour fonction de balayage.
- Écran 4,3" pour fonctions moteur et de circulation routière.
- Accoudoir avec manette multifonction.

Entretien quotidien simplifié

- Ouverture hydraulique de la trappe caisson.
- Lavage du transport avec branchement à bouche de lavage.
- Système de vidange du circuit hydrique.
- Système de remplacement du balai central 50 % plus rapide.

Air filtré et préssurisé

Système de ventilation conçu pour respecter les critères élevés et les normes du secteur agricole.



VERSATILITÉ

Agile en toutes circonstances

Les modes d'utilisation appropriés sont adaptés aux contextes d'utilisation et aux types de matériaux/déchets.



A.S.T.

- Possibilité de sélectionner différents programmes de travail : STD, ECO, Boost et Feuilles.
- Possibilité d'enregistrer des programmes de travail personnalisés selon l'opérateur, l'environnement ou le mode de travail.

Vitesse de travail pré-réglée (A.W.S.)

Possibilité de régler la vitesse maximale de travail.

Largeur de balayage adaptative

Ouverture et fermeture des balais latéraux selon l'angle de braquage.

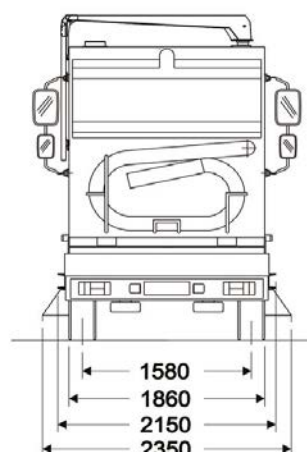
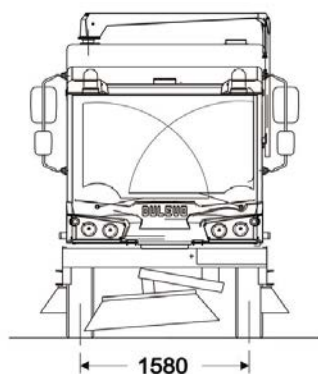
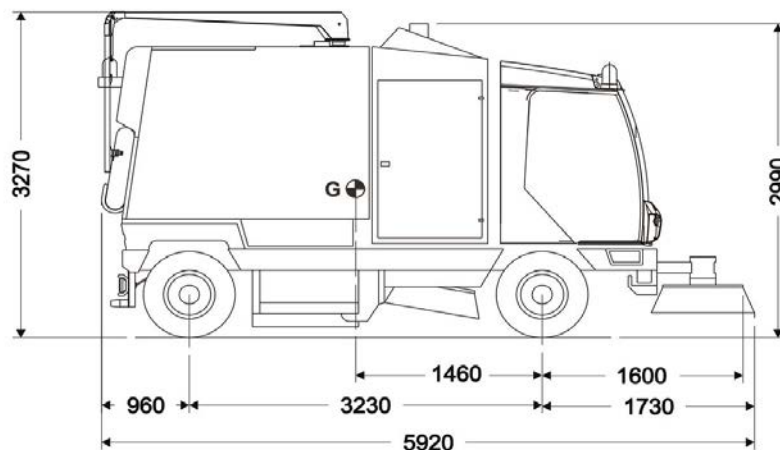
Modes de travail mémorisés

Possibilité de mettre en veille les fonctions et de reprendre le travail avec la même configuration.

Roues directionnelles Système 4-2

- Possibilité de sélectionner la modalité la plus confortable de transfert.
- 4 roues directionnelles pour manœuvrer au mieux.
- 2 roues directionnelles pour un meilleur confort et une meilleure précision/simplicité de conduite.
- Alignement automatique des roues.





Données techniques

		D6
Piste de nettoyage :		
- Avec brosse centrale	mm	1300
- Avec brosse centrale et brosses latérales	mm	2800
- Avec brosse centrale, brosses latérales et troisième brosse	mm	3600
Volume de la poubelle	m ³	6,2
Hauteur de la décharge du conteneur (OPT.)	mm	1150 (2400)
Sièges de cabine (OPT.)	n°	2 (3)
Rendement horaire	m ² /h	108.000
Vitesse maximale	Km/h	25 - 40 - 50
Diamètre du cercle de giration	mm	9675
Certification PM		PM 2,5 / PM10****
Marque du moteur		FPT industrial (Iveco)
Émissions du moteur		EURO 6 C
Alimentation		Diesel



Les données techniques indiquées dans ce catalogue sont modifiables à tout moment et sans préavis par le constructeur.



DULEVO
FAYAT GROUP



Dulevo International S.p.A.
Via Giovannino Guareschi, 1
43012 Fontanellato (PR) Italia
Tel: +39-0521-827711
Fax: +39-0521-827795
www.dulevo.com