



DULEVO
FAYAT GROUP



D3

Balayeuse de voirie



PRODUCTIVITÉ

Effacité et faibles consommations

Les meilleures performances quel
que soit le contexte, avec la moindre
consommation d'eau et carburant.

PRODUCTIVITÉ

Productivité

Systeme mécanique aspirant filtrant

L'union du système de balayage mécanique et de balayage par aspiration, soutenu par un véritable filtre à poussières, garantit les meilleures performances et un caractère polyvalent.

Économies d'eau et de carburant

- L'utilisation d'eau est limitée à l'élimination des poussières sur les balais externes, avec possibilité de travailler également sans eau.
- Rapport entre consommation de carburant et surface traitée incomparable.



Haute efficacité de filtrage

Filtre à poussières pour un filtrage constant et efficace dans toutes les conditions.

Hautes performances de balayage pour une bonne productivité

- Vitesse double de balayage par rapport aux technologies communes.
- Ample piste de nettoyage.

Réduction des temps morts

L'utilisation limitée de l'eau ou son absence permet de réduire de manière drastique ou d'exclure totalement les temps de ravitaillement en eau nécessaires dans les systèmes PM 10 & 2,5 et pour l'élimination des poussières (double coût).



TECNOLOGIE 4.0

Innovation et technologie à l'avant-garde

Des fonctions innovantes pour une utilisation intuitive et personnalisée.



Technologie 4.0

Bus CAN

Système de communication In/Out des fonctions de balayage et moteur sur protocole Bus CAN.

Fonctions simplifiées

Moins de temps nécessaire pour former l'opérateur et possibilité de personnaliser les modalités d'utilisation du moyen.



Prédisposition pour connexion 4.0 pour ville intelligente

Prédisposition pour interface passive et active qui permettra le développement et le déploiement futur du système 4.0.

Diagnostic à bord

- Diagnostic à bord directement par l'écran des fonctions.
- Télématique à distance Dulevo Telematic en configuration Standard.



QUALITÉ DE VIE À BORD

Conçue pour le confort de l'opérateur

Une balayeuse intuitive, facile à conduire et confortable même après des heures de travail.



Qualité de vie à bord

Confort

- Dotée de deux confortables sièges pour l'opérateur et le passager, réglables et amortis.
- Système A/C Manuel avec commandes placées sur la planche centrale de commandes
- Écran de la caméra de sécurité arrière placé sur le haut de la cabine, de manière à permettre le meilleur contrôle en phase de balayage.

Sérenité

Les émissions sonores sont réduites à moins de 66 db.



Système Dulevo A.S.T.

- Fonction Easy Start.
- Possibilité de sélectionner différents programmes de travail selon les conditions de balayage : ECO, Normal, Boost

Fonctions mémorisées

Possibilité, en phase de travail, de sortir de la modalité de travail configurée et de la reprendre ensuite en appuyant sur la touche de Veille.

Désinfection

Système de désinfection de lacabine par oxydation photocatalytique.



Spécificités techniques



Spécificités techniques

Conteneur

- Le conteneur à déchets, étanche, est fabriqué en acier INOX AISI 304.
- La machine est équipée d'une trappe d'inspection et d'une ouverture hydraulique de la trappe.
- Disponible en tant qu'accessoire, une télécommande sans fil pour effectuer les opérations à l'extérieur de la cabine.

Installation hydraulique

- Alimenté par un réservoir en acier inoxydable hors du récipient, avec manchon de chargement.
- Niveau d'eau visible de l'extérieur par l'indicateur à côté du réservoir.
- Buses réglables horizontalement et verticalement. Les buses sont dotées de filtre pour éviter les blocages dus aux impuretés présentes dans l'eau.



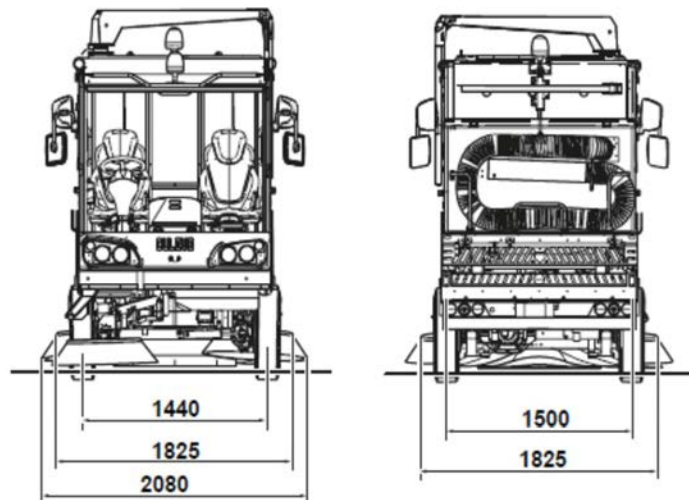
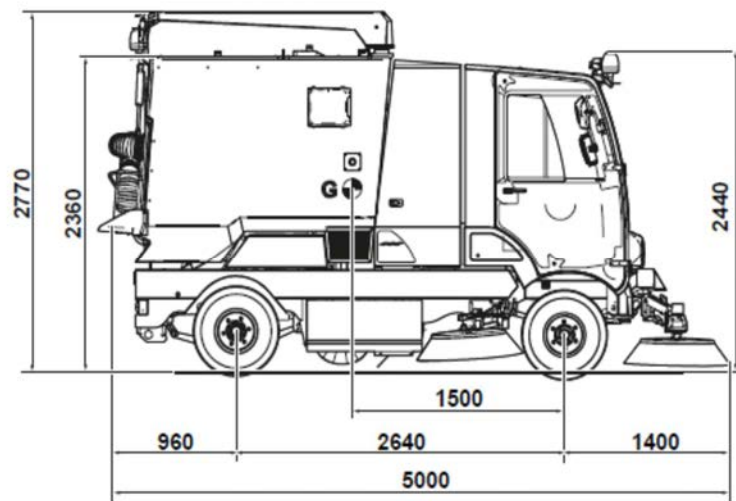
Convoyeur à déchets

- Partie externe du groupe convoyeur en acier haute résistance (système inventé et breveté par Dulevo).
- Convoyeur doté d'un système permettant le lavage avec
 - un fort débit d'eau, par branchement à bouche de lavage. Un nettoyage parfait des courroies et des ailettes est ainsi garanti, retirant les restes de matériau accumulé pendant le balayage.

Filtre à poussières et certification de filtrage

- Le nettoyage du filtre, à travers un système de secousse du filtre hydromécanique, se fait directement par la cabine, par commande spéciale.
- La balayeuse D3 est certifiée pour retenir les poussières fines selon la norme En15429-3. Possibilité de monter des filtres Gore pour augmenter la performance.





Caractéristiques techniques

		D3
Piste de nettoyage :		
- Avec balai central	mm	1300
- Avec balai central et balais latéraux	mm	2150
- Avec balais central, latéraux et troisième balai	mm	3200
Volume du conteneur à déchets	m ³	3,3
Hauteur de vidange du conteneur (OPT.)	mm	1570-1730
Sièges en cabine	n°	2
Rendement horaire	m ² /h	90.000
Vitesse maximum	km/h	25 - 40
Diamètre de braquage	mm	8300
Certification PM		PM 2,5 / PM10 ^{****}
Marque moteur		FCA
- FCA Émissions moteur		EURO 6 C
Marque moteur		KOHLER
- KOHLER Émissions moteur		Tier 3 / Stage IIIA Equivalent
Marque moteur		KOHLER
- KOHLER Émissions moteur		Tier 4
Alimentation		Diesel



I dati caratteristici sul presente catalogo non sono impegnativi da parte della società e potranno essere modificati in qualsiasi momento e senza preavviso



DULEVO
FAYAT GROUP



Dulevo International S.p.A.
Via Giovannino Guareschi, 1
43012 Fontanellato (PR) Italia
Tel: +39-0521-827711
Fax: +39-0521-827795
www.dulevo.com